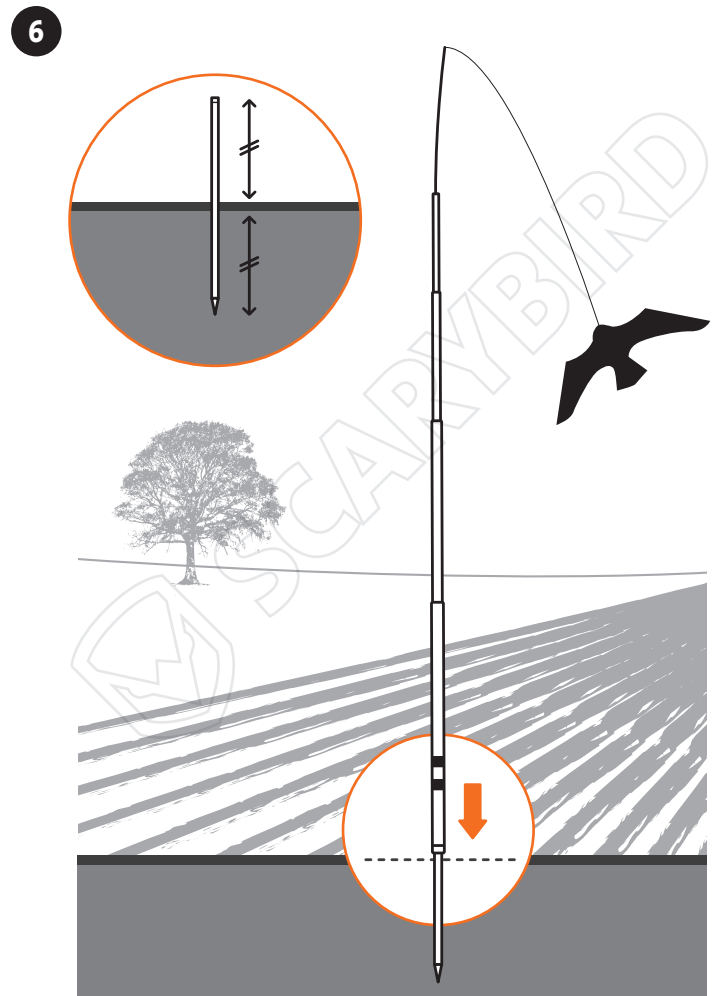
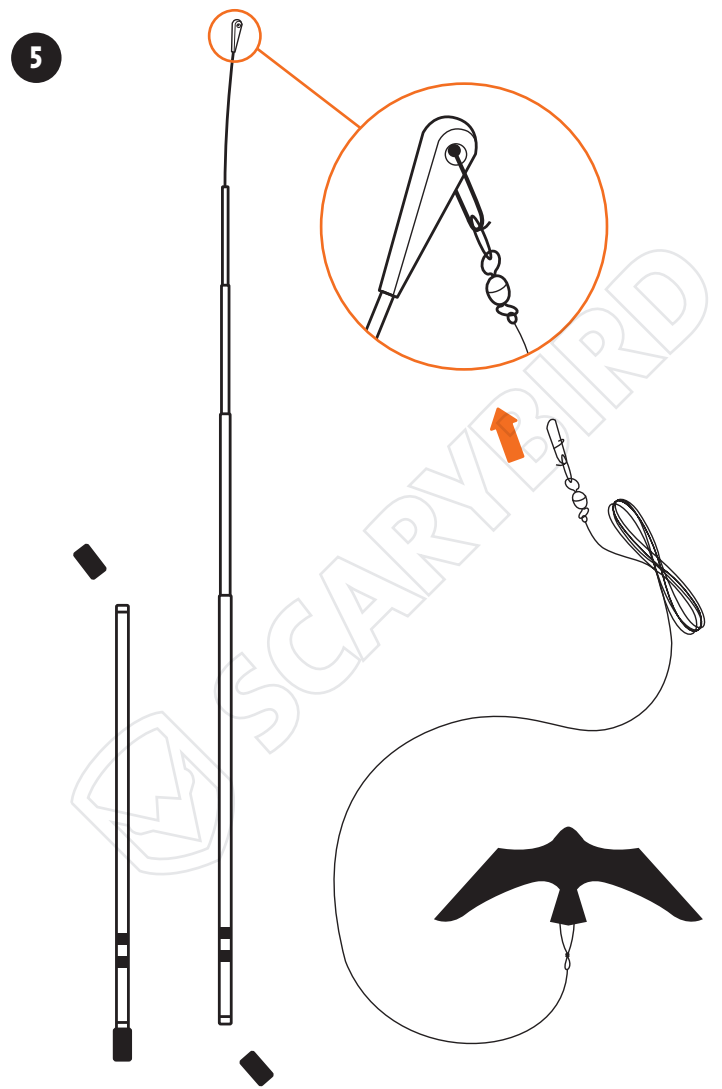
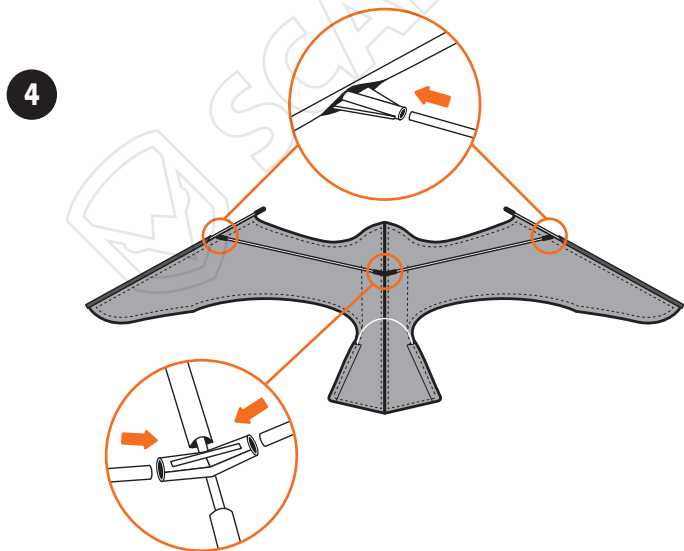
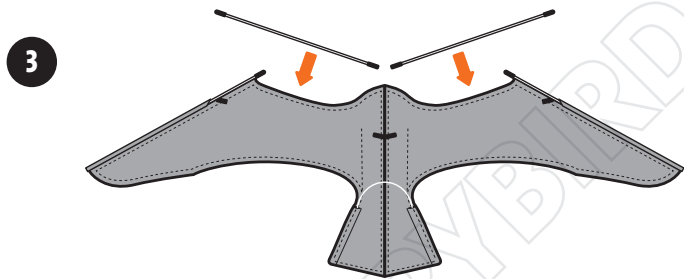
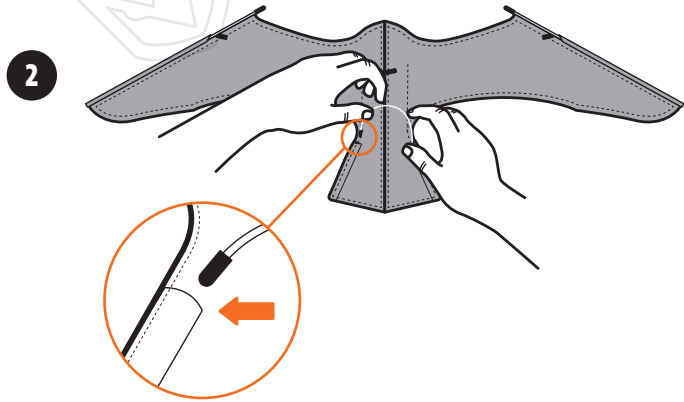
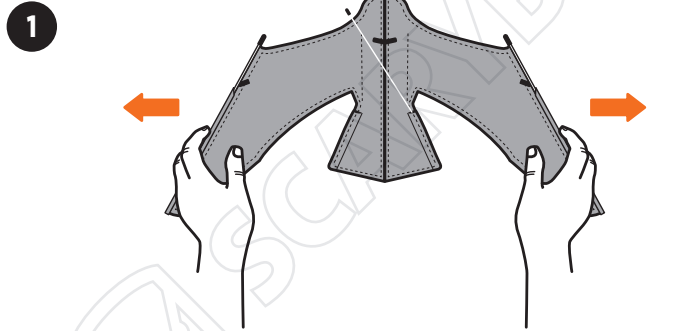
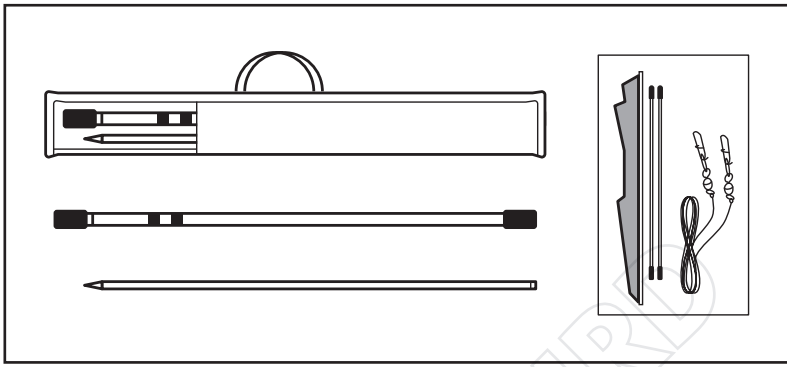




# SCARYBIRD



**FLYING SCARECROW**  
**EPOUVANTAIL VOLANT**  
**ESPANTAJAROS VOLADOR**  
**FLUGVOGELSCHEUCHE**



**Content of the set :**

- 1 Kite made of Nylon UV size 155x56 cm with 3 fiberglass rods.
- 1 Nylon string 2.50 m with 2 high-strength steel swivels.
- 1 Telescopic fiberglass pole with rubber caps at each end
- 1 Synthetic ground post
- 1 Carrying bag.
- Total weight of the set = 4 Lbs. (1.8 Kg)

**User Recommendations :**

- This product is not a toy.
- Install the scarecrow in an obstacle-free area.
- Our system is recommended for an area of up to 4 acres of land (1,5 hectares)
- We recommend disassembling the scarecrow in case of strong winds > 28 mph (45 Km/h).
- For better efficiency, we recommend changing the location of the Scarecrow a few meters every week.
- For a longer life cycle, we recommend disassembling and storing the Scarecrow in dry conditions at the end of the season.

**SYSTÈME ÉPOUVANTAIL CERF-VOLANT DESTINÉ À L'EFFAROUCHEMENT DES OISEAUX NUISIBLES****Contenu du set :**

- 1 Cerf-volant en Nylon traité UV taille 155x56cm et 3 armatures en fibre de verre.
- 1 Cordelette 2,50m Nylon haute résistance avec 2 crochets en acier.
- 1 Mat télescopique de 6m en fibre de verre avec manchons caoutchouc aux extrémités.
- 1 Piquet en résine.
- 1 Sacoche de transport.
- Poids total du set = 1,8 Kg

**Conseils d'utilisation :**

- Ce produit n'est pas un jouet.
- Installer l'épouvantail sur une surface dégagée d'obstacles.
- Notre système est recommandé pour une surface jusqu'à 1,5 hectares.
- Nous conseillons de démonter l'épouvantail en cas de vent élevé (> 45 km/h).
- Pour une meilleure efficacité, nous conseillons de changer l'emplacement de l'épouvantail de quelques mètres toutes les semaines.
- Pour une meilleure durée de vie, nous conseillons de démonter l'épouvantail et le ranger au sec en fin de saison.

**SISTEMA DE COMETA ESPANTAPÁJAROS PARA AHUYENTAR AVES NOCIVAS****Contenido del equipo :**

- 1 cometa de Nylon tratada contra los rayos UV de 155 x 56 cm y 3 armazones en fibra de vidrio.
- 1 cuerda de 2,50m de Nylon de alta resistencia con dos ganchos de acero.
- 1 asta telescópica de 6m en fibra de vidrio con topes de caucho en las extremidades.
- 1 estaca de resina.
- 1 alforja de transporte.
- Peso total del equipo = 1,8 Kg

**Consejos de utilización :**

- Este producto no es un juguete.
- Instalar la cometa espantapájaros en una zona despejada de obstáculos.
- Este sistema es apto para una superficie de hasta 1,5 hectáreas.
- Se aconseja desmontar la cometa espantapájaros en caso de fuertes vientos (> 45 km/h).
- Para una mayor eficacia, es aconsejable cambiar la ubicación de la cometa espantapájaros semanalmente desplazándola unos metros cada vez.
- Para garantizar un ciclo de vida más duradero, se recomienda desmontar la cometa espantapájaros y guardarla en un lugar seco al final de cada temporada.

**VOGELSCHUCHEN-DRACHEN-SYSTEM ZUR ABSCHRECKUNG VON SCHÄDLINGSVÖGELN UND ANDEREN SCHADTIEREN****Inhalt eines Bausatzes:**

- 1 Flugdrachen aus UV beständigem Nylon, Größe 155x56 cm mit 3 Fiberglasstangen
- 1 Nylonschnur, Länge 2.50 m mit 2 extra-starken Stahlhaken
- 1 ausziehbare Fiberglasstange mit maximal 6 Metern Länge und mit Gummikappen an beiden Enden
- 1 Verankerungspflöck aus Kunstharz
- 1 Transporttasche
- Gesamtgewicht des Bausatzes = 1.8 Kg

**Empfehlungen an den Benutzer:**

- Dieses Produkt ist kein Spielzeug.
- Bauen Sie die Vogelscheuche auf einer hindernisfreien Fläche auf.
- Unser System empfiehlt sich für eine Fläche von 1.5 Hektar.
- Um Beschädigungen zu vermeiden, empfiehlt es sich die Vogelscheuche bei Windstärke von mehr als 45 km/h abzubauen.
- Um einen höheren Effekt zu erreichen, empfiehlt es sich die Position der Vogelscheuche jede Woche ein paar Meter zu verschieben
- Um die Lebensdauer der Vogelscheuche zu erhöhen, empfiehlt es sich sie zum Ende der Saison abzubauen und trocken zu lagern.